

▶▶ **活動報告**

06 見学会 2010年4月15日(木)

エコラボスペース

テーマ:テクノパネル(FRP成型断熱パネル防水)、あと基礎アンカー

サンコーテクノ株式会社

▶ **安心して暮らせる豊かな街づくりを目指して...**

1.会社沿革

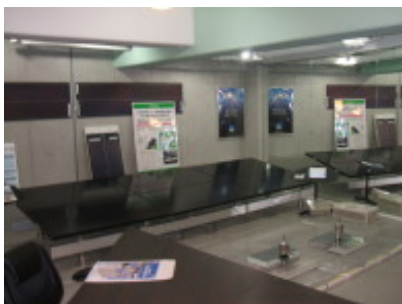
昭和39年創設以来、オールアンカーの開発と共に発展してきた。

アンカーを主力製品とし、要望に応える形でのOEM製品も数多く、見えない所で安心・安全に貢献している。

また、建築・土木の耐震補強工事にも各種製品・工法を提供している。

2.ショールーム

千葉県流山市の本社でも見学は可能であるが、テクノパネルと太陽光発電のコラボ等を見てほしいとの願いが一致した企業(昭和工業株式会社)の協力の下に、このショールームを共同で準備した。



▶ **テクノパネルシステム工法 ～FRP成型断熱パネル防水**

1.特徴

① 外断熱+防水

躯体保護と同時に居住性を向上
冷暖房費の削減

② 防水改修費の削減

次回からはトップコート塗替え+部分補修のみ

③ 工場成型による製品の均一性

現場では製品を敷設、ジョイント部・立上り他の防水処理、トップコートを行う。
その作業もメーカー講習を受けた専門家によるものとなるため、品質にムラが出ない。

④ 下地を選ばない

既存の防水の種類を問わず、施工可能。



施工例



施工前



■施工後

施工後

2.今後の展開

断熱+防水+太陽光発電 という選択肢を、既に可能としている。

太陽光パネル・シート材は各社の既製品を用いることになるので、当面の問題点はコストとなる。利点は防水機能が長く保つこと(一般的な防水材では、太陽光パネルよりも防水材が短命であるため、パネルよりも先に防水の改修が必要になってしまう)

▶ あと基礎アンカー

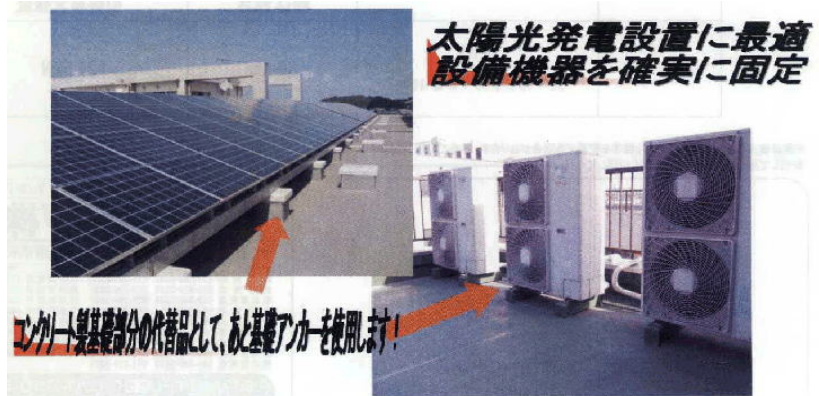
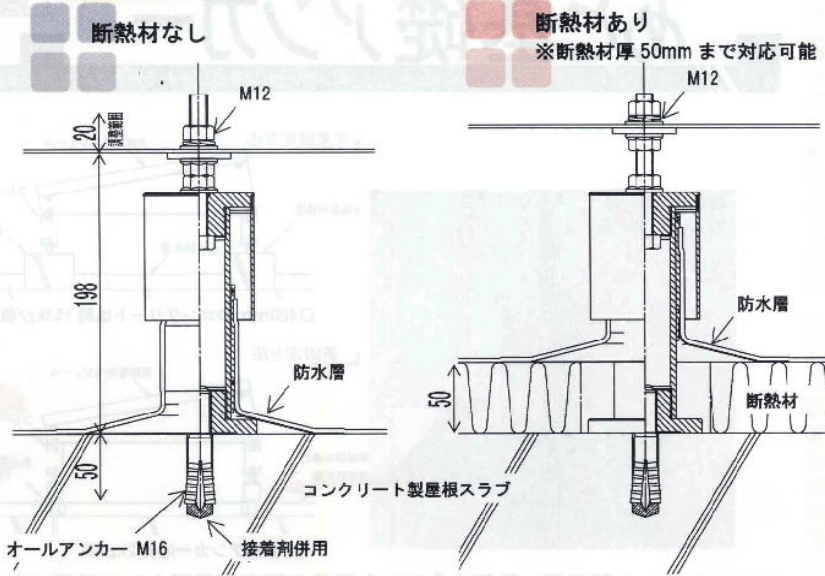
コンクリート陸屋根に設備架台、太陽光パネル架台を固定する金属製基礎

1.特徴

- ① あと施工=レイアウトの自由度が高くなる
- ② コンクリート基礎と比較し、大幅な減量化
- ③ 防水性
- ④ 断熱材50mmまで対応
- ⑤ SUS304系ステンレス



ディテール





平成22年4月15日(木)
エコラボスペース
(東京都千代田区一番町)
ショールーム使用ご協力:昭和工業株式会社様